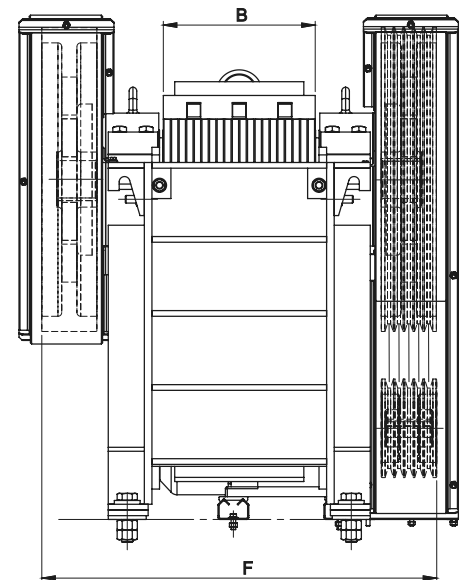
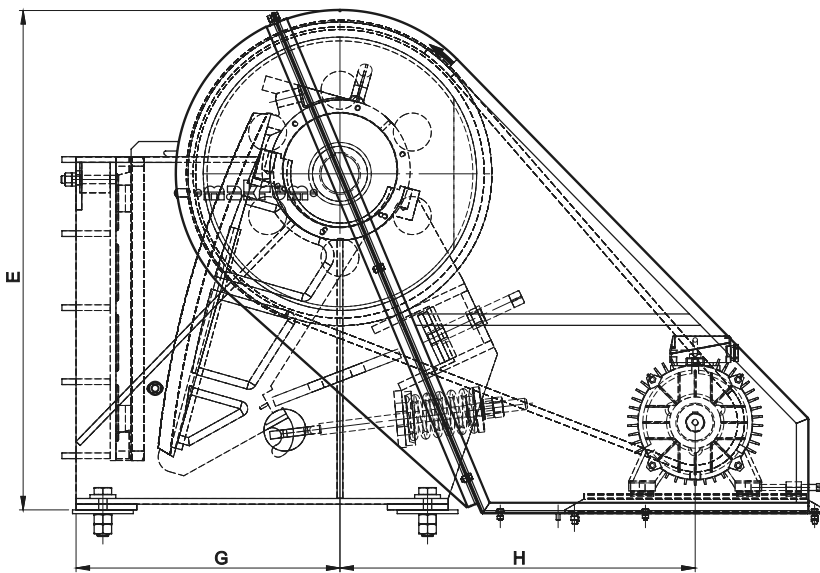


KRUSZARKA SZCZĘKOWA O ZŁOŻONYM RUCHU SZCZĘKI JC-40.14

Kruszarki szczękowe przeznaczone są do rozdrabniania materiałów twardych i średnio twardych, jak np. bazalt, granit, rudy metali, kwarc, stłuczka szklana, wapień, piaskowiec, klinkier cementowy itp.

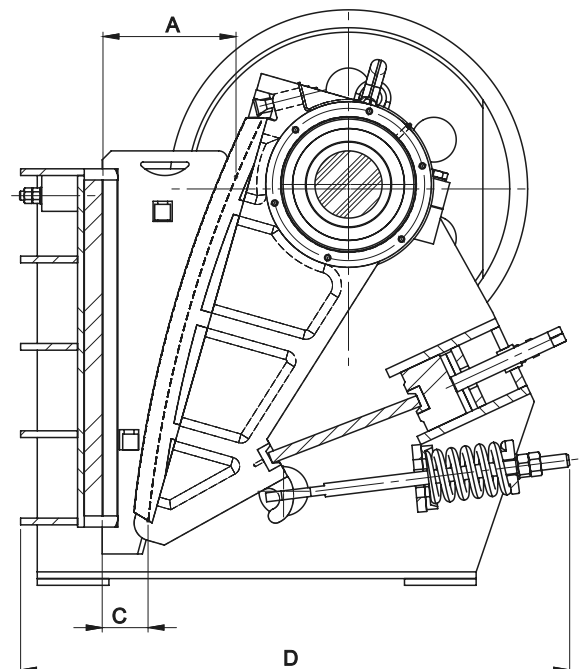
Szeroki zakres wielkości kruszarek i ich parametry techniczne pozwalają stosować je w różnych węzłach kruszenia – począwszy od wstępnego kruszenia aż do węzła produktu finalnego.



wymiary / typ JC-40.14

A	250
B	400
C	20-60
D	1230
E	1315
F	1040
G	695
H	935

wymiary w mm



NASZE ATUTY I ROZWIĄZANIA

- płynna regulacja szczeliny
- dobór optymalnego kształtu szczęk
- przewymiarowany wał mimośrodowy
- rozpora serwisowa szczęki ruchomej
- demontowana szczęka stała

KRUSZARKA SZCZĘKOWA O ZŁOŻONYM RUCHU SZCZĘKI seria JC-40.14

CHARAKTERYSTYKA TECHNICZNA

wymiary / typ		JC-40.14
szerokość komory	mm	250
długość komory	mm	400
maksymalna wielkość nadawy	mm	210
zakres regulacji szczeliny	mm	20-60
wydajność	m ³ /h	3-13
moc napędu	kW	15
masa kruszarki:	Mg	
• bez napędu		2.15
• na fundamencie		-
• na ramie		2.77
• masa największego zespołu		0.6

parametry kruszarek należy każdorazowo ustalić z producentem

