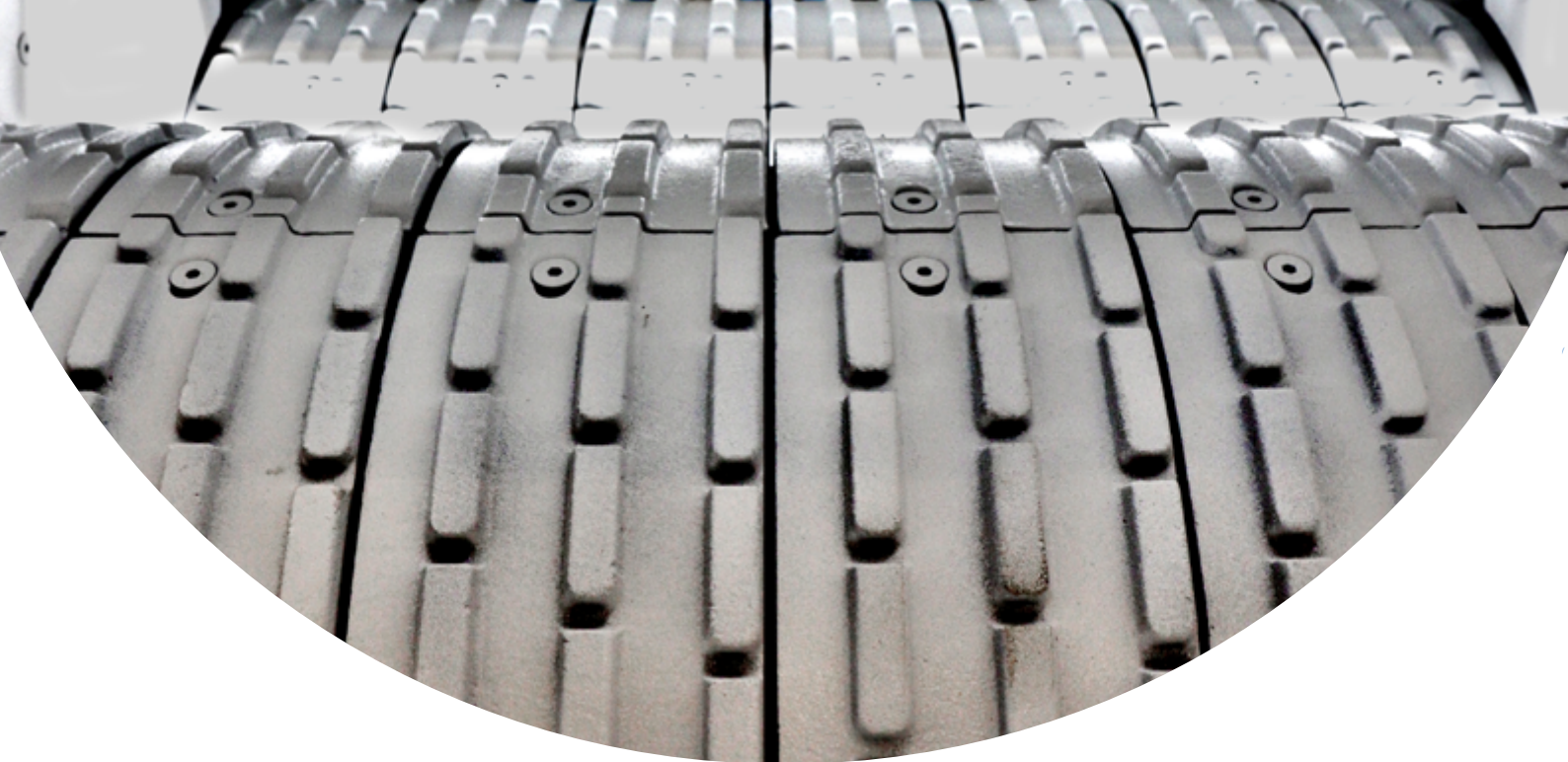


The background is a detailed technical drawing of a large industrial machine, likely a ball mill, shown in a cross-sectional view. The drawing includes various components like the grinding chamber, bearings, and drive mechanism. There are dimension lines and labels in Polish, such as 'kierunek obrotów' (direction of rotation) and the number '16'.

makum

PRODUCENT MASZYN
KRUSZĄCO - MIELĄCYCH

Strona www



SPIS TREŚCI

Spis treści	2
Struktura Grupy	3
O nas	4
Maszyny krusząco - mielące	5
Granulator Destruktu Asfaltowego	8
Młyny	9
Przesiewacze i podajniki	10
Suszarnie	11
Realizacje	12

STRUKTURA GRUPY



GRUPA KAPITAŁOWA
IMMOBILE
SPÓŁKA NOTOWANA NA
GPW

[Strona www](#)

[Facebook](#)

PJP MAKRUM
Grupa Przemysłowa
SPÓŁKA NOTOWANA NA
GPW

[Strona www](#)

[Facebook](#)



Pomosty przeładunkowe

[Strona www](#)



Systemy parkingowe

[Strona www](#)



Maszyny krusząco-mielące

[Strona www](#)



Budownictwo przemysłowe

[Strona www](#)



Wyposażenie magazynu

[Strona www](#)

O NAS

Przez wszystkie lata swojej działalności rozwijaliśmy się, czerpaliśmy doświadczenie, a usługi zawsze staraliśmy się dostosować do potrzeb rynku i Klientów. Dziś z dumą możemy powiedzieć, że jesteśmy wiodącym producentem maszyn krusząco-mielących. To ważny produkt w naszej bogatej historii. Z odwagą wprowadzamy do katalogu nowe propozycje. W ostatnim czasie był to m.in. Granulator Destruktu Asfaltowego GDA – innowacyjne i proekologiczne urządzenie, pozwalające na ponowne użycie materiału wykorzystywanego do budowy infrastruktury drogowej.

Do tej pory wykonaliśmy ponad 30 tysięcy urządzeń obejmujących różnego rodzaju kruszarki, młyny, podajniki, przesiewacze, suszarnie i inne maszyny używane w procesie wytwórczym wielu przedsiębiorstw produkcyjnych. Produkty MAKRUM wykorzystywane są przez największe firmy na rynku. Dostarczamy rozwiązania dla branży budownictwa drogowego, przemysłu górniczego, energetycznego, cementowego, chemicznego, spożywczego, papierniczego, przetwarzania minerałów oraz wielu innych.

MAKRUM zatrudnia doświadczonych inżynierów z zakresu technologii, konstrukcji, spawalnictwa, inżynierii materiałowej. Wspierają nas również eksperci z dziedzin logistyki, zaopatrzenia i finansów. Do każdego projektu wnosimy wieloletnie doświadczenie połączone z ugruntowaną praktyką. Nasz zespół jest otwarty na nowoczesne rozwiązania.

Jesteśmy pewni naszych produktów i wiemy, że dostarczamy maszyny, które są w stanie konkurować z produktami najlepszych marek na świecie

- Prezes Zarządu PJP MAKRUM S.A. Piotr Szczoblewski.

KRUSZARKI MŁOTKOWE

SERIA HC

Kruszarki młotkowe przeznaczone są do kruszenia materiałów mineralnych o małej i średniej twardości, takich jak: wapień, margiel, kreda, łupek, żużel, klinkier cementowy, węgiel, złom ceglany itp. Kruszarki te stosowane są głównie do średniego lub drobnego kruszenia. Oznaczają się bardzo dużym stopniem rozdrobnienia kruszonego materiału. Ilość zanieczyszczeń ilasto-gliniastych w materiale dostarczonym do kruszenia nie powinna przekraczać 20%, natomiast wilgotność materiału nie powinna być większa niż 15%.



KRUSZARKI STOŻKOWE

SERIA CC

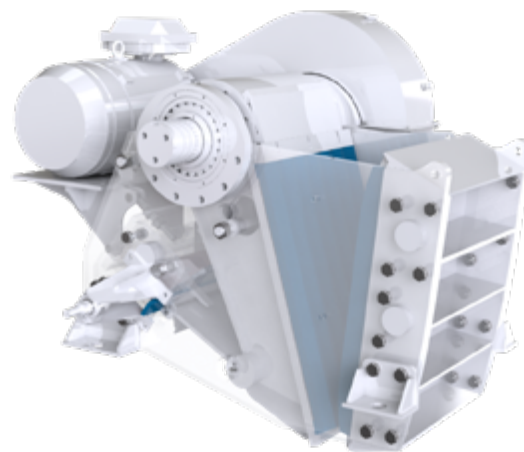


Kruszarki stożkowe przeznaczone są do rozdrabniania materiałów twardych i średnio twardych, jak np. bazalt, granit, rudy metali, diabaz, kwarc, wapień, piaskowiec czy klinkier cementowy. Materiały te nie mogą posiadać zanieczyszczeń ilasto-gliniastych w ilości większej niż 5% oraz wilgotności więcej niż 10%. Kruszarki stożkowe służą do przygotowania materiału do budowy dróg oraz nasypów kolejowych. Rozdrabniają również materiał podlegający dalszej przeróbce w innych urządzeniach, np. w młynach. Posiadają hydrauliczne podparcie zespołu wewnętrznego stożka kruszącego. Szczelina wylotowa regulowana jest hydraulicznie i odczytywana z pulpitu sterowniczego. Zabezpieczenie przed przeciążeniem powoduje automatyczne ustąpienie stożka wewnętrznego i jego powrót w pierwotne położenie po ustąpieniu przeciążenia.

KRUSZARKI SZCZĘKOWE

SERIA HJ

Nowa seria kruszarek MAKRUM HJ narodziła się z idei innowacyjnego podejścia do konstruowania maszyn. Zgodnie z obecnymi trendami linia HJ zapewnia łatwość obsługi maszyny oraz kompaktową budowę. Daje możliwość kruszenia materiałów twardych i średnio twardych takich jak: diabaz, granit, bazalt czy klinkier. Dzięki specjalnej śrubie możemy z łatwością regulować szczelinę w pełnym zakresie. Konstrukcja tłumików zapewnia bardziej kulturalną pracę maszyny, a umiejscowienie silnika na ramie tworzy solidną i zwartą konstrukcję. Rodzaj materiału, jak i ich gramatura, nie stanowią dla kruszarek HJ trudności, ponieważ daje ona możliwość zastosowania wielu typów szczęk i swobodnej regulacji kąta pochwytu. Trwałe łożyska gwarantują bezpieczeństwo pracy w każdych warunkach i zapewniają komfort użytkowania niezależnie od profilu działalności.



KRUSZARKI WALCOWO - ZĘBATE

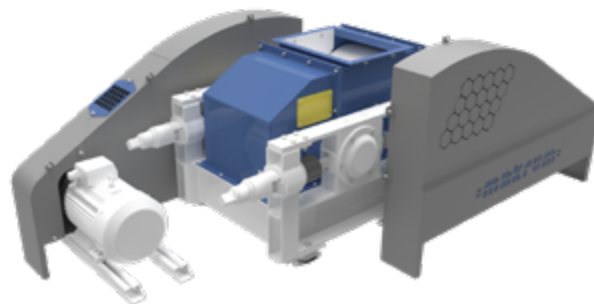
SERIA TRC

Kruszarki walcowo - zębate przeznaczone są do materiałów bardzo miękkich i wilgotnych, głównie do kruszenia zbrylonego wapna nawozowego. Wilgotność podawanego do kruszarki materiału nie powinna przekraczać 50%. Zwiększona wilgotność nadawy może powodować zalepanie się materiału w komorze wlotowej kruszarki i na walcu zębatym, co poważnie zmniejsza wydajność. W skrajnych przypadkach uniemożliwia pracę.

KRUSZARKI WALCOWE

SERIA RC

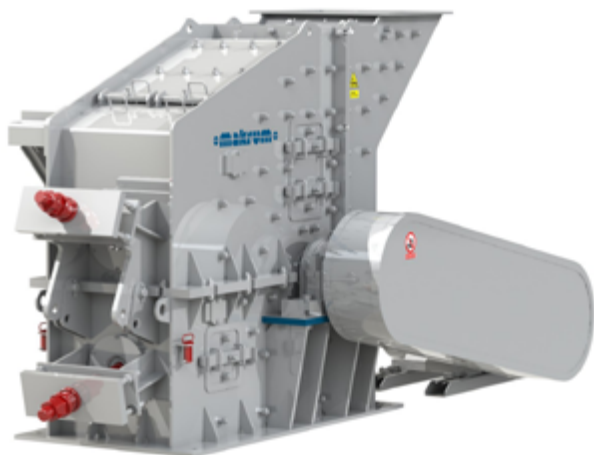
Kruszarki walcowe przeznaczone są do drobnego kruszenia materiałów wstępnie rozdrobnionych, o średniej i małej twardości, takich jak spiek cynkowy, wapień, margiel, piaskowiec, koks, sól, czy węgiel. Kruszarka walcowa składa się ze spawanej ramy oraz łożyskowanych ślizgiem walców. Jeden z walców ułożyskowany jest w obudowach stałych, drugi natomiast w obudowach przesuwnych, co pozwala na regulację szczeliny wylotowej. Walce kruszarki napędzane są niezależnie od siebie przez dwa silniki elektryczne i okryte osłoną zaopatrzoną w górnej części we wysp materiału.



KRUSZARKI UDAROWE

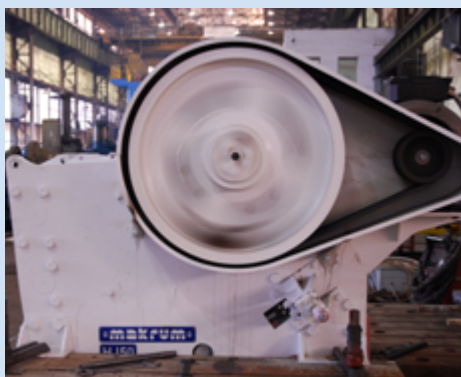
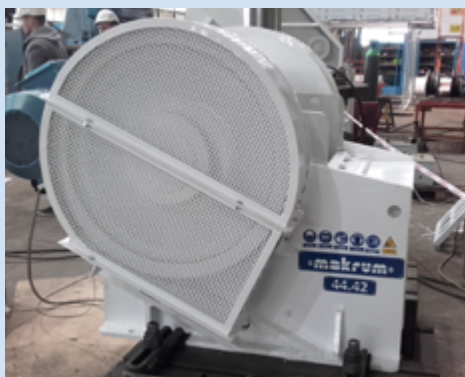
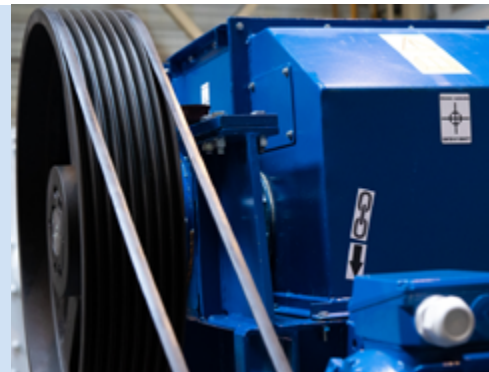
SERIA ICO

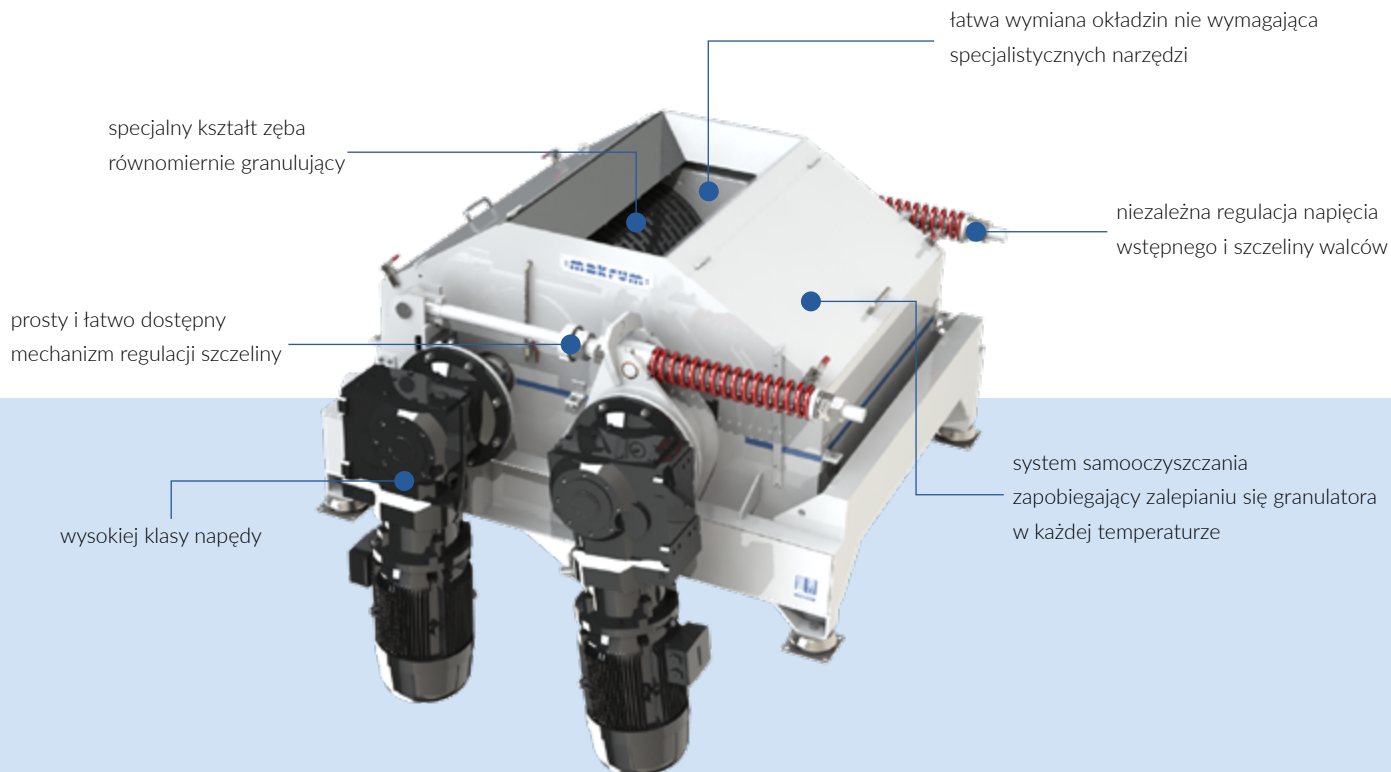
Kruszarki udarowe przeznaczone są do rozdrabniania materiałów twardych i średnio-twardych, jak np. dolomit, granit, wapień, klinkier, piaskowiec, węgiel. Materiały te nie mogą jednak posiadać zanieczyszczeń ilasto-gliniastych w ilości większej niż 15% oraz wilgotności więcej niż 20%. Kruszarki udarowe służą do przygotowania materiałów do budowy dróg, nasypów kolejowych, jak również do wstępnego rozdrabniania materiałów, podlegających dalszej przeróbce w innych urządzeniach, np. w młynach. Dla szybkiej wymiany części zastosowano korpus dzielony, otwierany za pomocą urządzeń hydraulicznych lub podnośników mechanicznych należących do wyposażenia kruszarki. Wirnik kruszarki napędzany jest silnikiem elektrycznym. Kruszarka charakteryzuje się zwartą i prostą konstrukcją o stosunkowo małych gabarytach, a użyte do jej budowy materiały zapewniają dużą trwałość części. Kruszarki w wykonaniu specjalnym mogą kruszyć materiały twarde, na przykład otoczaki itp.



MASZyny KRUSZĄCO - MIELĄCE

REALIZACJE



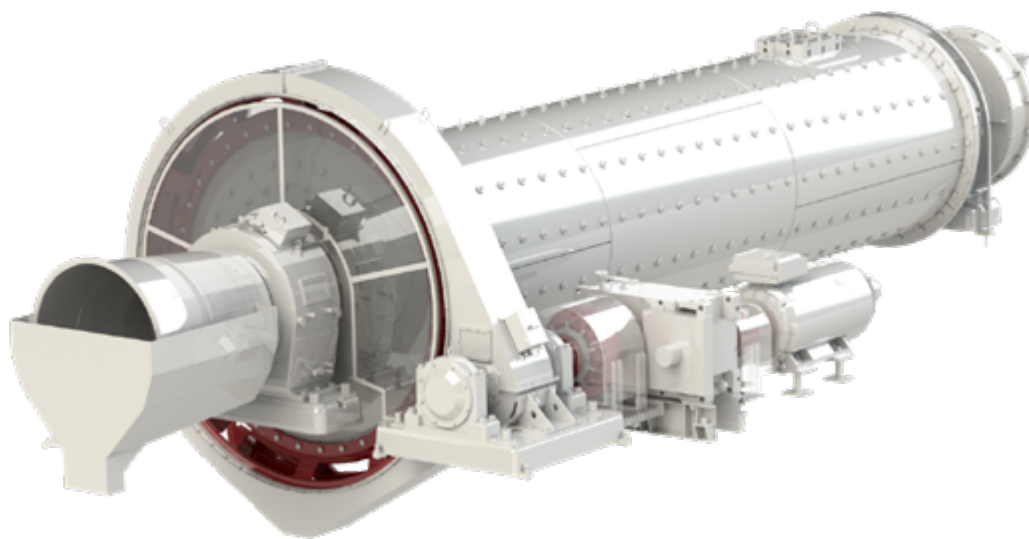


Wychodząc naprzeciw nowym wyzwaniom modernizacji infrastruktury drogowej i normom ekologicznym skonstruowaliśmy jedyny polski Granulator Destroktu Asphaltowego GDA. Trendy w sektorze budownictwa drogowego jednoznacznie wskazują na sukcesywny wzrost udziału granulatu pochodzącego z destruktu asfaltowego do produkcji nowych mieszanek bitumicznych. GDA to unikalna i pro-ekologiczna maszyna do frezowni asfaltowej. Charakteryzuje się wysoką wydajnością i niską energochłonnością. Nowoczesna technologia i wykorzystanie wyselekcjonowanych, specjalnie zaprojektowanych podzespołów, gwarantuje pracę w każdej temperaturze i warunkach pogodowych. Operator maszyny dzięki nowoczesnemu panelowi ma pełną kontrolę nad produktem końcowym - granulatem destruktu asfaltowego. GDA posiada również pełną regulację szczelin i nastaw walców, co daje nieograniczone możliwości w uzyskaniu pożądanego granulatu.



MŁYNY

Młyny kulowe stanowią jedną z głównych grup produktowych MAKRUM. Wieloletnie doświadczenie, szeroki zakres oferty oraz setki realizacji zakończonych sukcesem zapewniły nam pozycję lidera w produkcji młynów kulowych i urządzeń mielących. Wykorzystywane są głównie w przemyśle cementowym, górniczym, ceramicznym, energetycznym czy chemicznym. Dostarczane są jako kompletne systemy lub pojedyncze maszyny w ramach zaprojektowanej linii technologicznej. Młyny kulowe należą do grupy młynów grawitacyjnych, w której funkcję mielników pełnią kule, pręty lub cylpepsy o różnych średnicach. Służą do mielenia na mokro i sucho materiałów średnio twardych i miękkich w systemie ciągłym i okresowym. Pracują zarówno w cyklu zamkniętym, jak i otwartym. Technologia oparta jest na działaniu sił odśrodkowych wywołanych obrotami bębna. Mielniki wraz z mielonym materiałem unoszone są na określoną wysokość, a następnie opadają lub zsuwają się po sobie rozdrabniając materiał.

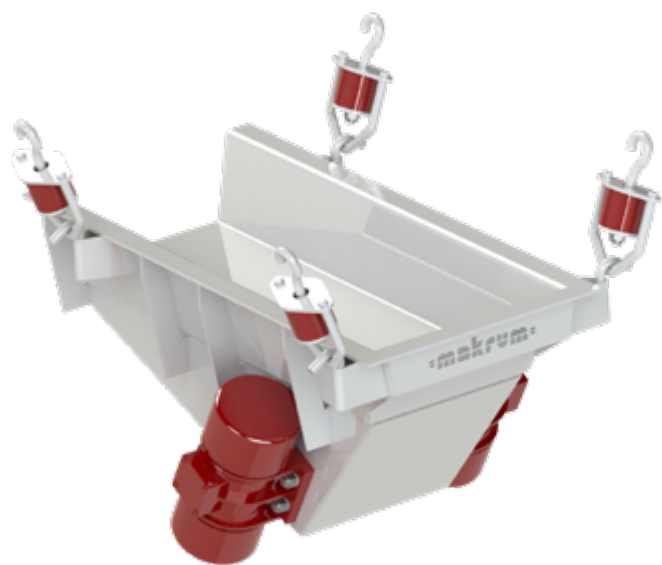
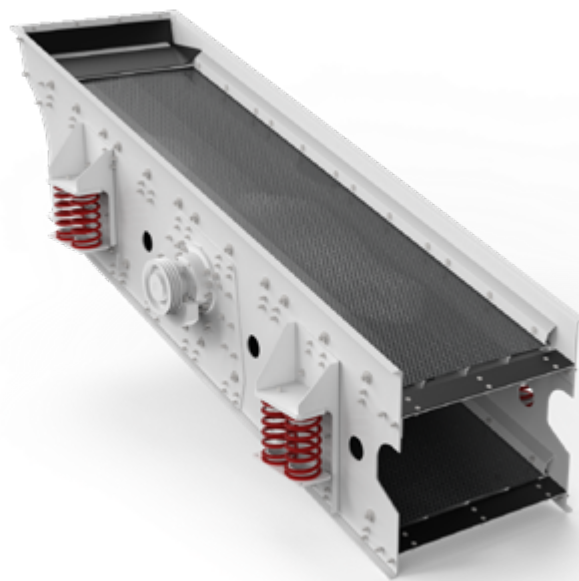


REALIZACJE



PRZESIEWACZE

Przesiewacze wibracyjne przeznaczone są do wstępnego i końcowego sortowania urobku skał i kruszyw naturalnych o różnej twardości i granulacji. Pracują w układach technologicznych ciągów produkcyjnych zakładów przerobczych skał i minerałów. Przesiewacze ciężkie zajmują się sortowaniem wstępnym na początku układu technologicznego. Lekkie natomiast służą do sortowania końcowego gotowego produktu. Mogą zostać wykonane w układzie podpartym lub podwieszonym oraz być zainstalowane jako przenośne (na ramie) lub stacjonarne (na fundamencie). Aby spełnić wymagania technologiczne wykonujemy przesiewacze według indywidualnych potrzeb. Zapewniamy również kompleksowe doradztwo projektowe w zakresie konfiguracji w układach ciągów technologicznych.

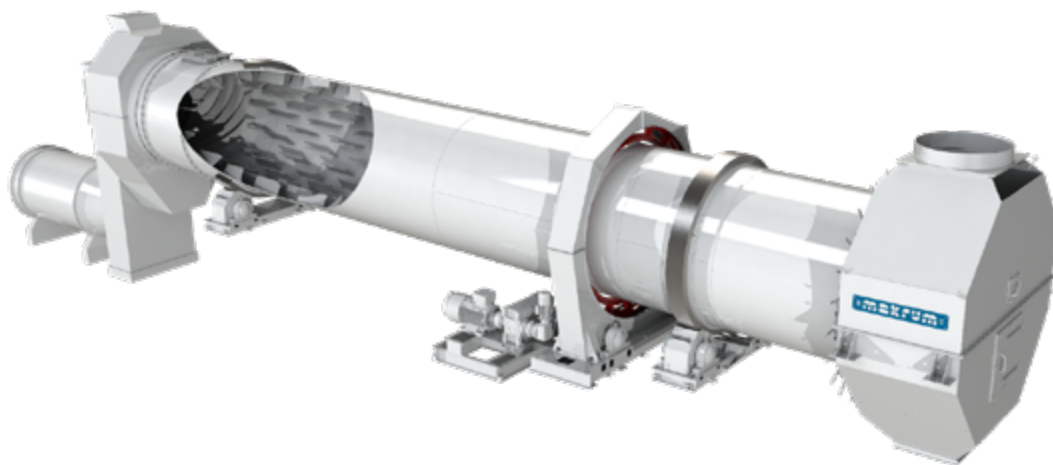


PODAJNIKI

Podajniki wibracyjne służą do dozowania materiału w systemach transportu. Regulacja dozowania odbywa się poprzez zmianę obrotów napędów wibracyjnych, co wpływa na amplitudę drgań, mającą bezpośrednie przełożenie na ilość transportowanego materiału. Powierzchnia pracująca zostaje zabezpieczona specjalnymi okładzinami. W zależności od potrzeb konstrukcja może być dostosowana do zamocowania wiszącego lub stojącego.

SUSZARNIE

Suszarki obrotowe przeznaczone są do suszenia materiałów sypkich i plastycznych, takich jak: kamień wapienny, węgiel, piasek, nawozy mineralne, koks, żużel, a także do szlamów, mułów, glin, mineralnych dodatków paszowych czy koncentratów mineralnych. Szerokie zastosowanie znajdują głównie w przemysłach: metali nieżelaznych, węglowym, cementowym, chemicznym, wapienniczym i nawozów mineralnych. Suszarka obrotowa składa się z walczaka, łożyskowania nośnego i nośno-oporowego, napędu, przystawki napędowej zabudowy wlotu i wylotu oraz uszczelnienia wlotu i wylotu. Wnętrze walczaka wyposażone jest w elementy do intensyfikacji procesu suszenia, takie jak: łańcuchy, łopatki, celki itp. zależne od suszonego materiału. Zabudowa wlotu i wylotu wykonana jest w taki sposób, aby umożliwić doprowadzenie, a potem wyprowadzenie gazów suszących oraz dostarczenie mokrego i odbiór wysuszonego materiału. Szczegółowe rozwiązania różnią się w zależności od suszonego materiału oraz typu i rodzaju suszarki.



REALIZACJE



makrum

[Strona www](#)

[Facebook](#)

PJP Makrum S.A.

NIP 5540234098

BYDGOSZCZ (85-033), Plac Kościeleckich 3

Centrala +48 /52/ 561 23 30

e-mail: kruszarki@makrum.pl