

# KRUSZARKA SZCZĘKOWA O ZŁOŻONYM RUCHU SZCZĘKI | seria L-44

Na rynku dostępnych jest wiele modeli kruszarek szczękowych. Producenci oferują maszyny o zróżnicowanych parametrach i gabarytach.

Nie każdy odbiorca jest jednak zainteresowany zakupem drogich, ciężkich i dużych urządzeń.

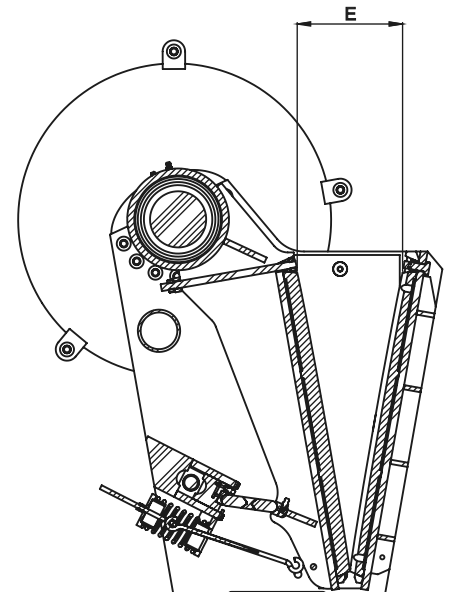
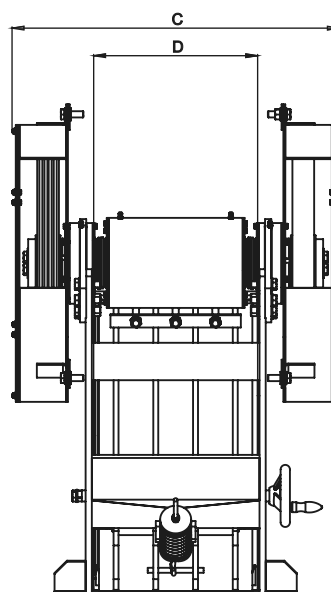
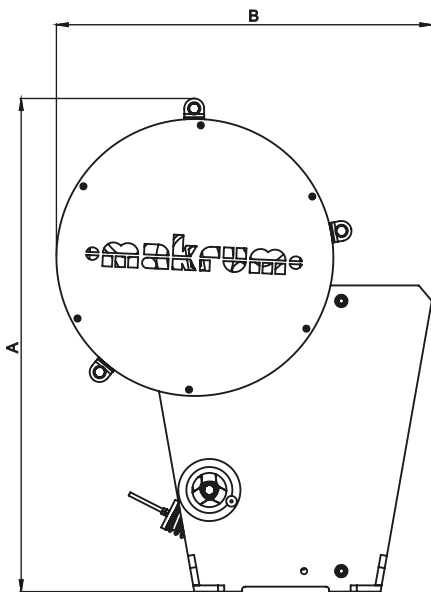
Z tego powodu Makrum PM przygotowało specjalną ofertę dla mniejszych odbiorców, którzy potrzebują małe, ale pewne i niezawodne urządzenie do kruszenia.

Kruszarka szczękowa serii L-44 to nowoczesne i solidne urządzenie. Stanowi odpowiedź na zapotrzebowanie firm budowlanych, odbiorców indywidualnych oraz innych mniejszych przedsiębiorstw.

Dzięki małym gabarytom może być łatwo przewożone z miejsca na miejsce, w zależności od aktualnych potrzeb.

Kruszarka szczękowa L-44 jest solidnym i mocnym urządzeniem do rozdrabniania.

Kruszarka L-44 jest wykonywana z dużą precyzją, wg profesjonalnej dokumentacji, co gwarantuje absolutną powtarzalność oraz pełną zamiennność jej



#### Główne cechy kruszarki szczękowej L-44 to:

- niskie nakłady na eksploatację i konserwację
- mało wymagająca obsługa i konserwacja
- niskie zużycie energii
- łatwość wymiany części zamiennych
- optymalny stopień kruszenia
- optymalna wydajność
- duże bezpieczeństwo, komfort

wymiary / typ	L-44
A	794
B	605
C	527
D	250
E	150

wymiary w mm

## KRUSZARKA SZCZĘKOWA O ZŁOŻONYM RUCHU SZCZĘKI seria L-44

### CHARAKTERYSTYKA TECHNICZNA

wymiary / typ		L-44
szerokość komory	mm	150
długość komory	mm	250
maksymalna wielkość nadawy	mm	150
zakres regulacji szczeliny	mm	0-40
wydajność	m <sup>3</sup> /h	0.91-9.8
moc napędu	kW	2.2-5.5
masa kruszarki:	kg	
• bez osprzętu		187.7
• wraz z osprzętem		257.5
• masa największego zespołu		63.4

parametry kruszarek należy każdorazowo ustalić z producentem

