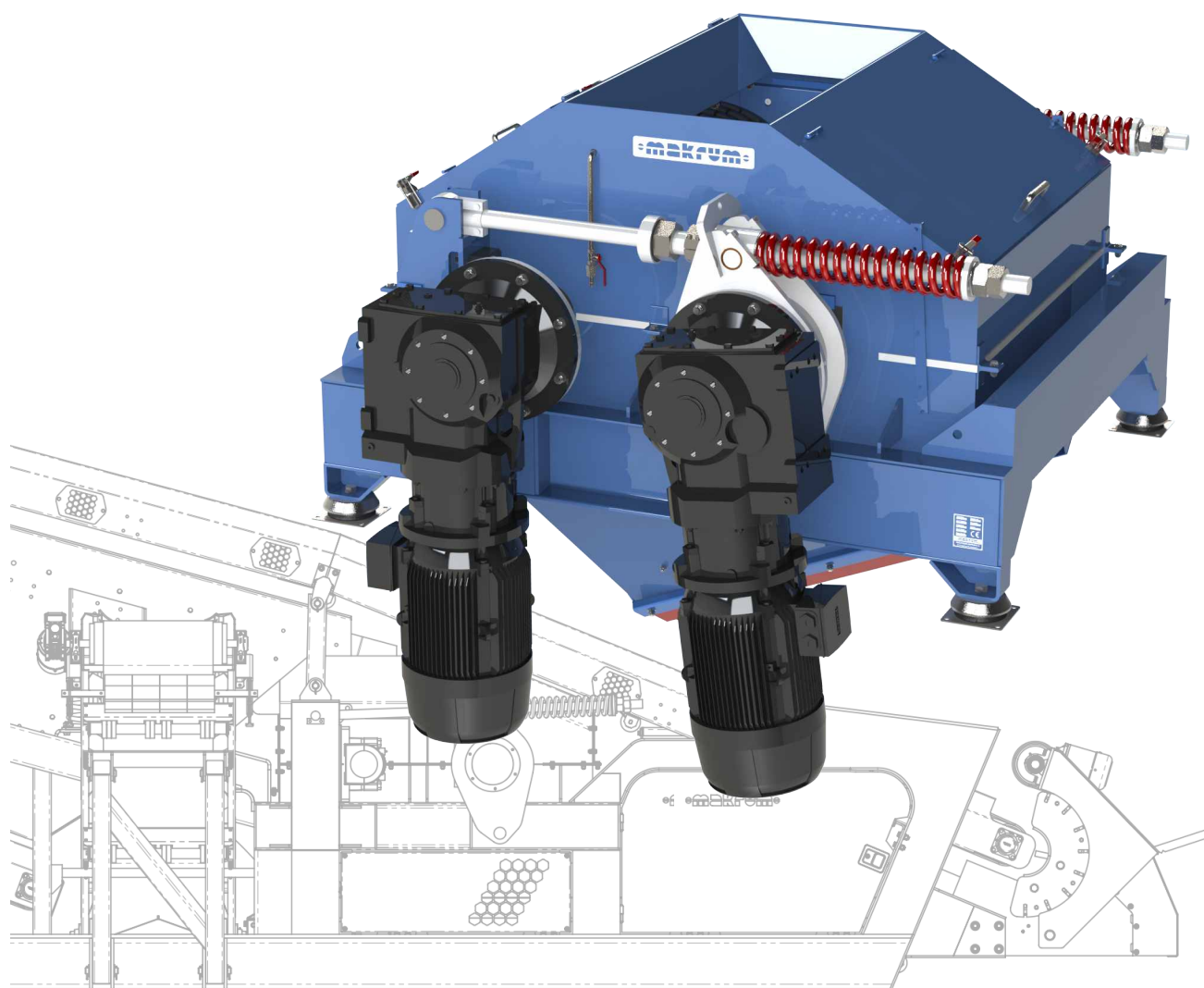


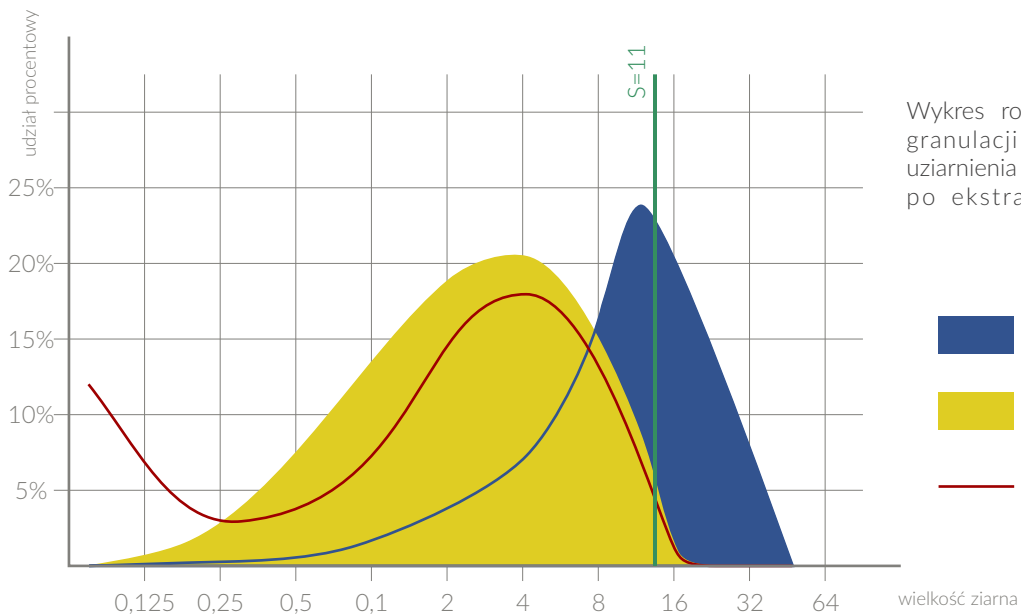
150 LAT
ISTNIENIA

makrum




GRANULATOR DESTRUKTU ASFALTOWEGO

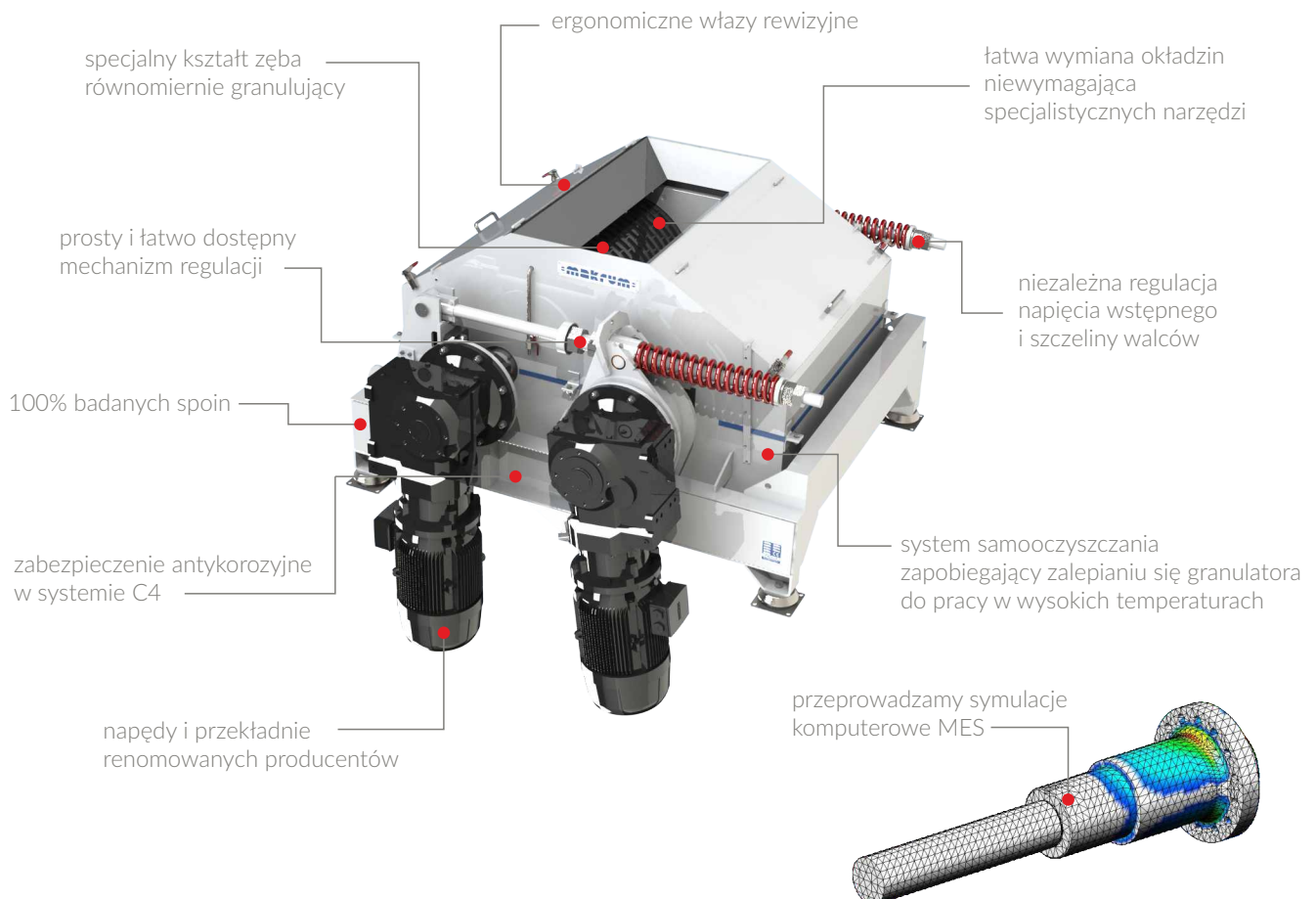


Wychodząc naprzeciw nowym wyzwaniom modernizacji infrastruktury drogowej i normom ekologicznym, skonstruowaliśmy jedyny polski Granulator Destruktu Asfaltowego GDA. Mamy do zaprezentowania unikalną, nowoczesną, proekologiczną maszynę do frezowiny asfaltowej. Granulator Destruktu Asfaltowego charakteryzuje się wysoką wydajnością i niską energochłonnością. Nowoczesna technologia i wykorzystanie wyselekcjonowanych, specjalnie zaprojektowanych podzespołów, sprawia, że granulator do mieszanek bitumicznych może pracować w każdej temperaturze i warunkach pogodowych. Operator maszyny dzięki nowoczesnemu panelowi ma pełną kontrolę nad produktem końcowym - granulatem destruktu asfaltowego.



Wykres rozkładu uziarnienia przed i po granulacji w korelacji do rozkładu uziarnienia czystej mieszanki mineralnej po ekstrakcji z masy asfaltowej.

-  destrukt przed granulacją
-  destrukt po granulacji
-  mieszanka mineralna przed i po granulacji



WARIANTY



GDA-2

KOSZ-DOZATOR-PRZENOŚNIK-GRANULATOR-PRZENOŚNIK



GDA-3

KOSZ-PODAJNIK-ODSIEWACZ-GRANULATOR-PRZENOŚNIK



GDA-4

KOSZ-DOZATOR-PRZENOŚNIK-PRZESIEWACZ-
-GRANULATOR-PRZENOŚNIK-PRZENOŚNIK-PRZENOŚNIK



GDA-5

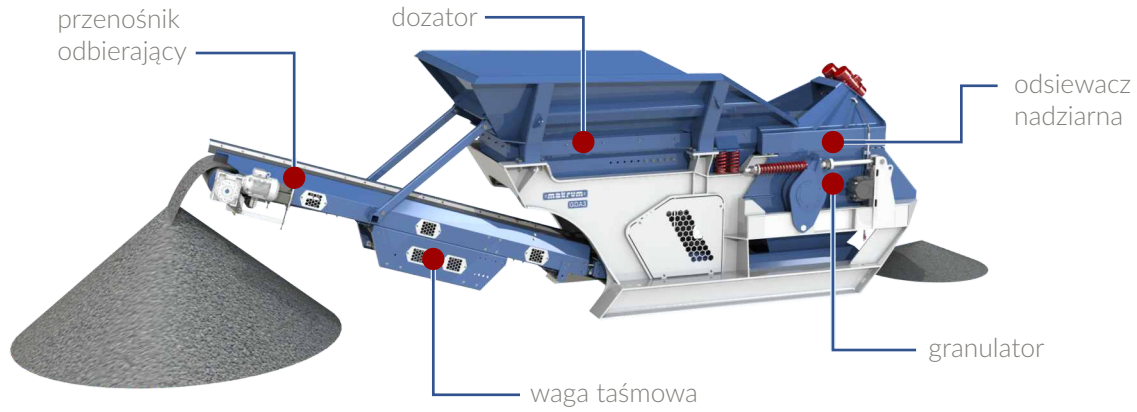
KOSZ-ROZDRABNIACZ-PRZENOŚNIK-PRZESIEWACZ-
-GRANULATOR-PRZENOŚNIK-PRZENOŚNIK-PRZENOŚNIK

CHARAKTERYSTYKA TECHNICZNA

parametr / typ		GDA	GDA2	GDA3	GDA4	GDA5
szerokość i długość wlotu	mm	300 x 1 200	2 000 x 3 150	2 400 x 2 600	1 900 x 3 600	1 900 x 4 000
szerokość komory granulującej	mm	1 150				
maksymalna wielkość wsadu dla s=16mm	mm	42	42	42	42	2 000
maksymalna wielkość nadziarna wsadu (do 5 %)	mm	85	85	85	85	-
szczelina granulacji	mm	5 - 70 mm				
moc napędów (zależnie od wersji)	kW	30 - 44	40 - 54	39 - 53	65 - 84	167 - 173
teoretyczna wydajność dla szczeliny „s”						
s = 16mm P90 < 16 mm	t/h	do 40	do 40	do 42	do 125	do 125
s = 8 mm P90 < 8 mm	t/h	do 22	do 22	do 23	do 65	do 65
masa całkowita urządzenia	t	4,1	10	11	20	35 - 48
teoretyczna maksymalna wielkość produktu dla szczeliny s= 16 mm	mm	do 22 mm				
WYMIARY GABARYTOWE						
długość	mm	2 125	16 800	7 900	13 600	14 000
szerokość	mm	2 220	3 700	2 500	2 500 / 5 300	2 500 / 5 300
wysokość	mm	1 436	3 600	2 700	3 100	3 600
wysokość załadunku	mm		2 500	2 700	3 100	3 100
WYPOSAŻENIE S - STANDARD / O - OPCJA						
granulator		S	S	S	S	S
kosz zasobnikowy			S	S	S	S
przenośniki taśmowe			S	S	S	S
odsiewacz nadziarna				S	S	S
przesiewacz o sitach 8 i 16mm lub 11 i 22mm					S	S
nawrót z granulatora do przesiewacza						S
wstępny rozdrabniacz jednowałowy						S
popychacze						S
separator magnetyczny			O		O	O
podwozie mobilne					O	O
generator spalinowy					O	O

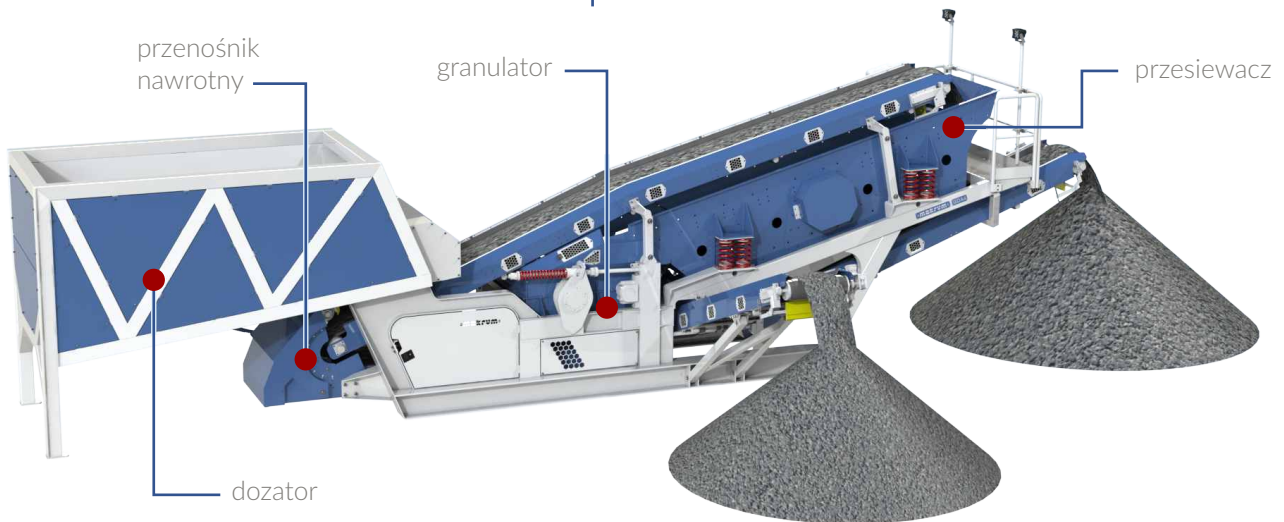
GDA-3

Zestaw przewoźny z odsiewaczem nadziarna, dzięki kompaktowej budowie i wbudowanej wadze ułatwia świadczenie usług w różnych lokalizacjach.



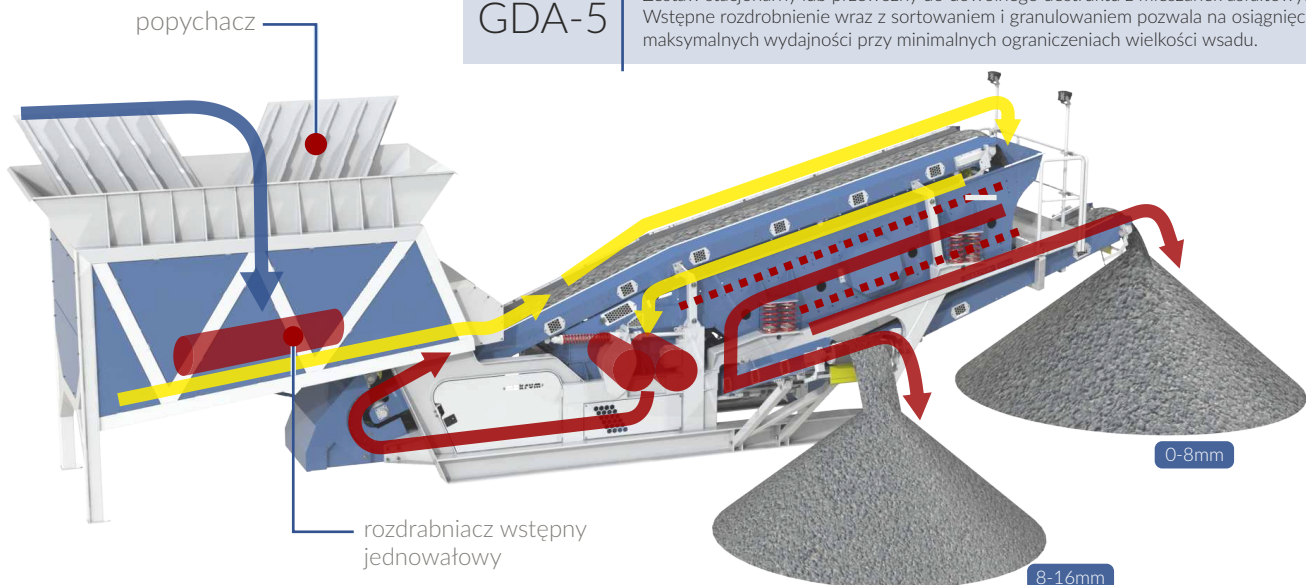
GDA-4

Zestaw stacjonarny do frezownicy asfaltowej, dzięki zastosowaniu przesiewacza pozwala na ścisłe kontrolowanie parametrów produktu oraz zwiększenie wydajności urządzenia w zależności od rodzaju wsadu nawet o 200%



GDA-5

Zestaw stacjonarny lub przewoźny do dowolnego destruktu z mieszank asfaltowych. Wstępne rozdrobnienie wraz z sortowaniem i granulowaniem pozwala na osiągnięcie maksymalnych wydajności przy minimalnych ograniczeniach wielkości wsadu.



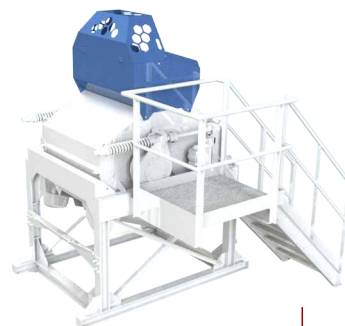
WYPOSAŻENIE DODATKOWE



KONSTRUKCJA WSPORCZA



PODEST INSPEKCYJNY



OSŁONA WSYPU

NASZE REALIZACJE



GWARANCJA JAKOŚCI

GDA



wyprodukowano w Polsce
zakłady produkcyjne zlokalizowane w Bydgoszczy



sprawdzone rozwiązania
testowane na przestrzeni wielu lat

gwarancja części zamiennych
makrum jest częścią dużej Grupy Przemysłowej



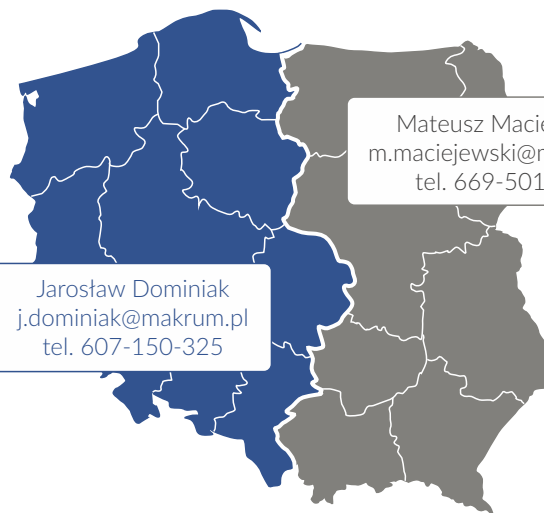
komfort obsługi
projektowany z myślą o użytkowniku

makrum

PROJPRZEM MAKRUM S.A.,
85-033 Bydgoszcz, ul. Plac Kościeleckich 3
NIP: 554-023-40-98
REGON: 002524300

 /makrumpm www.makrum.pl

Krzysztof Kałużny
k.kaluzny@makrum.pl
tel.724-777-763



Mateusz Maciejewski
m.maciejewski@makrum.pl
tel. 669-501-570

Jarosław Dominiak
j.dominiak@makrum.pl
tel. 607-150-325