

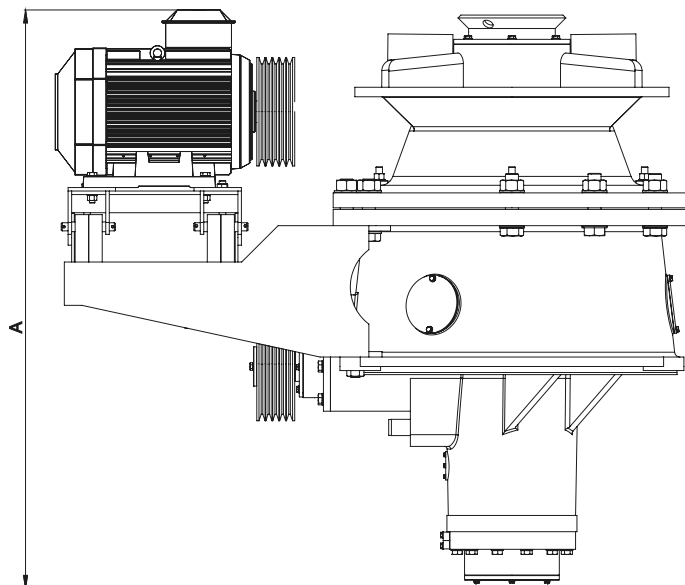
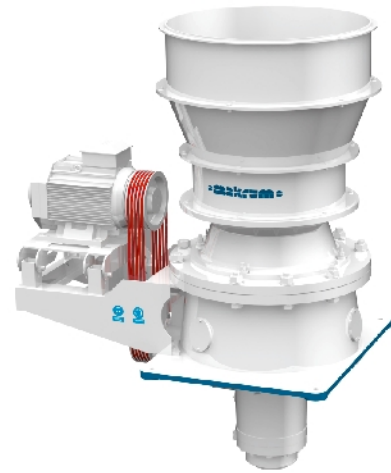
KRUSZARKA STOŻKOWA

CC-44.54

Kruszarki stożkowe przeznaczone są do rozdrabniania materiałów twardych i średniotwardych, jak np. bazalt, granit, rudy metali, diabaz, kwarc, wapień, piaskowiec, klinkier cementowy. Stosowane są głównie do drobnego kruszenia a uzyskiwany materiał posiada regularny kształt.

Kruszarki stożkowe służą do przygotowania materiałów do budowy dróg, nasypów kolejowych, jak również do wstępnego rozdrabniania materiałów, podlegających dalszej przeróbce w innych urządzeniach, np. w młynach.

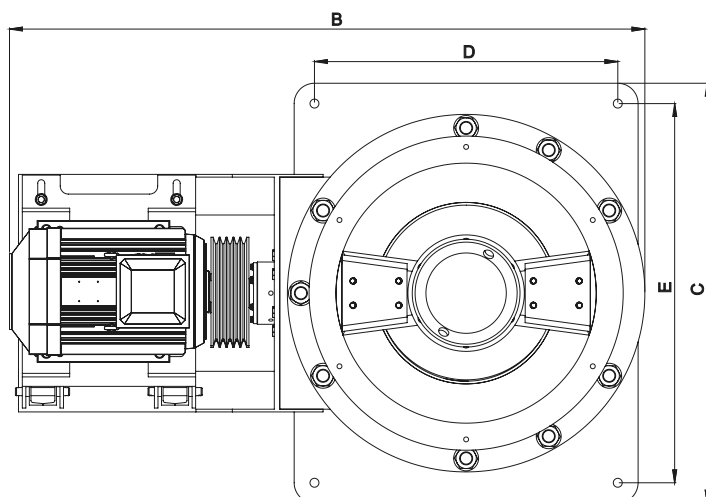
Posiadają hydrauliczne podparcie zespołu wewnętrznego stożka kruszącego. Regulacja szczeliny wylotowej jest regulowana hydraulicznie i odczytywana z pulpitu sterowniczego. Hydrauliczne zabezpieczenie przed przeciążeniem powoduje automatyczne ustąpienie stożka wewnętrznego i jego powrót w pierwotne położenie po ustąpieniu przeciążenia.



wymiary / typ | CC-44.14

A	2135
B	2346
C	1550
D	1120
E	1400
F	960

wymiary w mm



NASZE ATUTY I ROZWIĄZANIA

- hydrauliczny system regulacji szczeliny i kontroli nacisku
- stabilna praca w całym cyklu żywotności wykładzin
- kształty stożków dobrane na podstawie wieloletnich doświadczeń
- długa żywotność zużywających się elementów
- mechaniczne lub hydrauliczne zabezpieczenie przeciążeniowe

KRUSZARKA STOŻKOWA CC-44.54

CHARAKTERYSTYKA TECHNICZNA

wymiary / typ		CC-44.54
średnica stożka wewnętrznego	mm	790
maksymalna wielkość nadawy	mm	140
szczelina wylotowa	mm	35-45
skok mimośrodu	mm	16,20
wydajność	Mg/h	135-210
moc napędu	kW	90
masa	Mg	
• bez osprzętu		7.3
• z osprzętem		7.7
• największy podzespół		1.7

parametry kruszarek należy każdorazowo ustalić z producentem

